

V I V E
L E S
VOYELLES

Prénom

E é comme



école

A. Exercice :

Entendre le premier son d'un mot et pré-écriture



1. Passe sur le chemin avec toutes tes couleurs en gardant le son dans ta bouche. Prononce le mot en entier quand tu touches l'image.



ÉÉÉ.....

...scargot



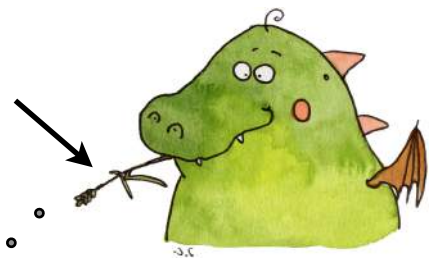
ééé...

...toile filante



ééé...

...cole



ééé..

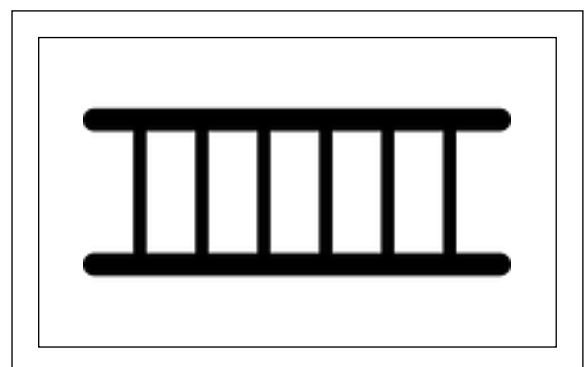
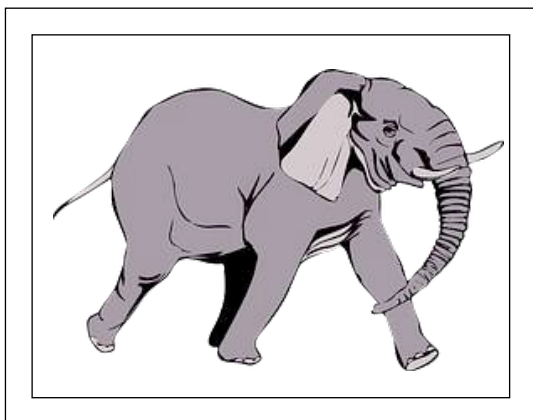
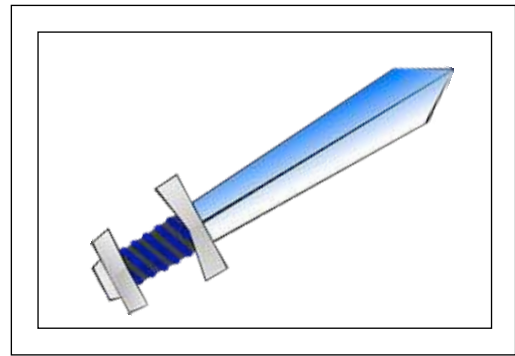
...pi de blé

B. Exercice :

Trouver des images avec le son **é** au début du mot



1. Colorie les cadres des images où tu entends le son **é** au début
volcan / épée / éclair / écouteur / éléphant / échelle

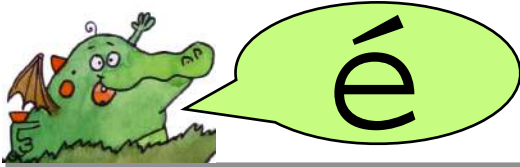


C. Exercice :

Prononcer et écrire différents sons de la lettre e



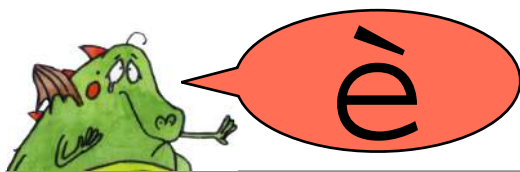
1. Recopie les lettres. Prononce le son correspondant souvent usité



é



e



è

D. Exercice :

Reconnaitre les graphies des lettres majuscules et minuscules



1. Trace les lettres qui ne correspondent pas aux lettres **E é è e**

K	E	I	E	M	E
N	E	E	E	H	X

é	e	è	É	è	à
é	d	é	è	e	é



E. Exercice :

Repérer les lettres



1. Entoure les lettres **E é è e**



escargot



étoile



vélo



ECOLE



rosée



épi

F. Exercice :

Repérer les mots à l'aide de la page E ou lire



1. Relie les mots aux images

école ●

étoile ●

vélo ●

escargot ●

épi ●

rosée ●

